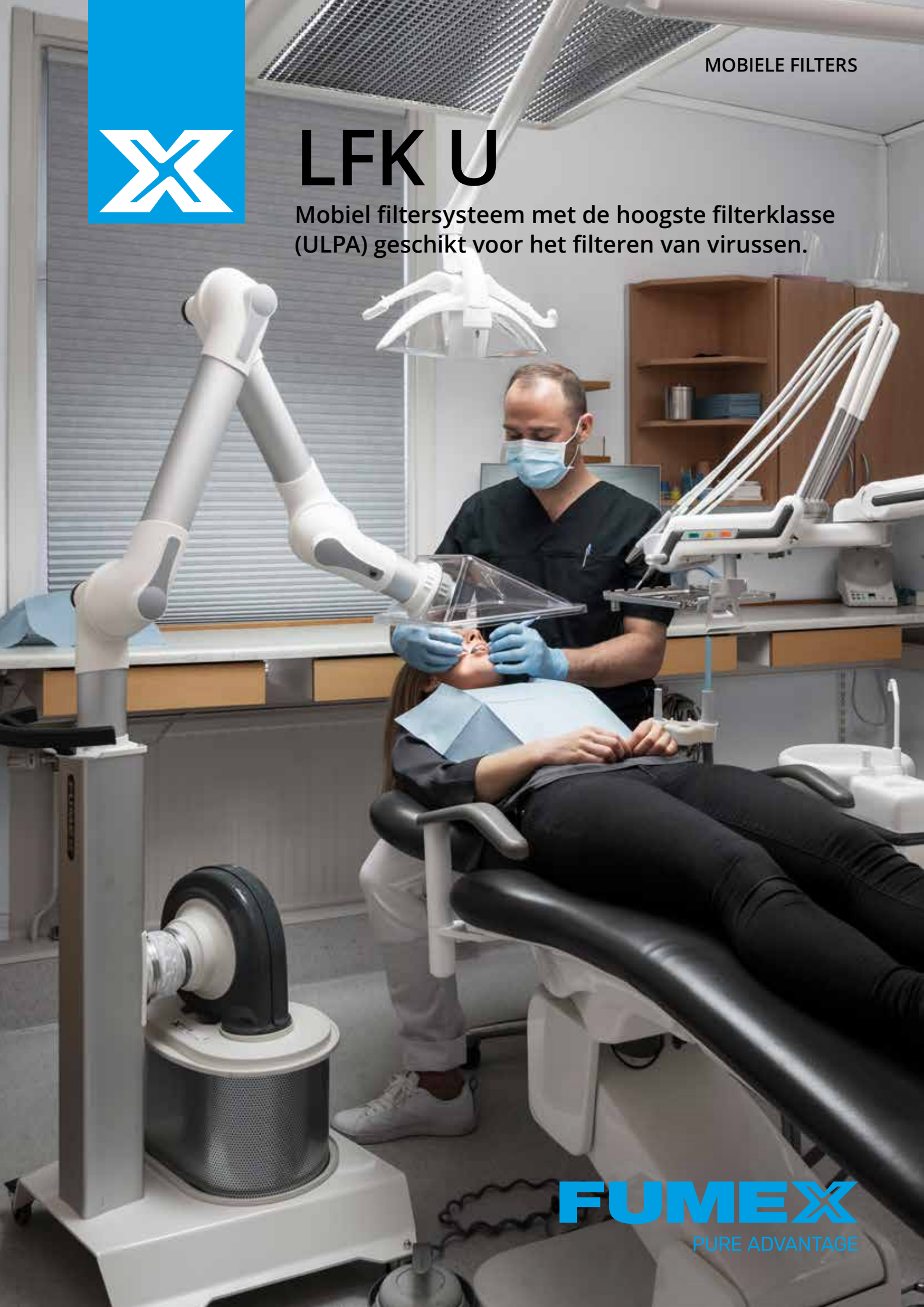


MOBIELE FILTERS



# LFK U

Mobiel filtersysteem met de hoogste filterklasse (ULPA) geschikt voor het filteren van virussen.



**FUMEX**  
PURE ADVANTAGE

### LFK U

- Filter FPU 50
- Ventilator FF 100
- Slang SL-100LF
- Werkbladbevestiging MBF
- Puntafzuiging MEB 1300-50/75
- Zuigtip MES 300-50/75

### LFK U op LF TR

- Filter FPU 50
- Ventilator FF 100
- Slang SL-100LF
- Mobiele trolley LF TR
- Puntafzuiging MEB 1300-50/75
- Zuigtip MES 300-50/75



Mobiel filtersysteem voor omgevingen waar u bescherming wenst tegen virussen, zoals bij tandartsen, in de gezondheidszorg en laboratoria.

De **FUMEX LFK U** is een effectieve en flexibele oplossing met ventilator-, filter- en bronafzuiging in één enkele unit. Zeer geschikt voor gebruik in de gezondheidszorg waar bijvoorbeeld virussen of residuen van inhalatiemedicijnen in de uitgedemde lucht een probleem kunnen vormen.

Fumex LFK U is leverbaar in twee uitvoeringen; **LFK 150U** met puntafzuiging Ø50 mm en **LFK 175U** met puntafzuiging Ø75 mm. LFK U werkt volgens het lage vacuümprincipe, wat een minimaal risico op filteruitval, laag geluidsniveau en laag energieverbruik betekent.

Voor maximale efficiëntie is de Fumex LFK U uitgerust met een hoogrendementsfilter in filterklasse ULPA 15, een geoptimaliseerde ventilator met een hoogrendements-EC-motor compleet met snelheids-

regeling, en een flexibele puntafzuigarm type ME met de laagste drukval in de markt.

Als accessoire is onder andere de **LF TR** verkrijgbaar, een mobiele trolley op vergrendelbare wielen met een beugel voor puntafzuigarm type ME. De **LF TR** heeft kleine buitenafmetingen en past daarom makkelijk in elke werkomgeving.

Ventilator en filter kunnen worden gecombineerd met andere afzuigsystemen.

## Filteren van virussen

Virussen in droge vorm hebben een grootte van 0,08-0,012  $\mu\text{m}$ , maar zitten vaak vast aan een aerosol en zijn daarom bijna altijd groter. Een ULPA filter is zeer geschikt voor het filteren van deze deeltjes.

De Fumex LFK U heeft standaard een ULPA filter (FPU 50). Het filter is volgens klasse ULPA 15, EN 1822-1 getest en heeft een scheidingsgraad > 99,9995%.

Het filter is getest volgens de MPPS-methode (meest doordringende deeltjes) met een grootte van 0,17  $\mu\text{m}$ ; de moeilijkste grootte voor een filter om af te vangen. Voor deeltjes die kleiner of groter zijn heeft het filter een hoger scheidingsvermogen.

De filtertest wordt uitgevoerd bij een debiet van 100  $\text{m}^3/\text{u}$  (28 l/s) per  $\text{m}^2$  filtergebied. Bij hogere snelheden per  $\text{m}^2$  wordt de filterefficiëntie lager. De Fumex FPU 50 heeft een filteroppervlakte van 4,8  $\text{m}^2$  en kan daarmee een debiet tot 480  $\text{m}^3/\text{u}$  aan zonder afnemend scheidingsvermogen.

Aangeraden wordt om het FPU 50-filter één keer per jaar te vervangen.

**Aërodynamische diameter ( $\mu\text{m}$ ) van deeltjes en waarschijnlijk aanhechtgebied in het ademhalingsstelsel.**

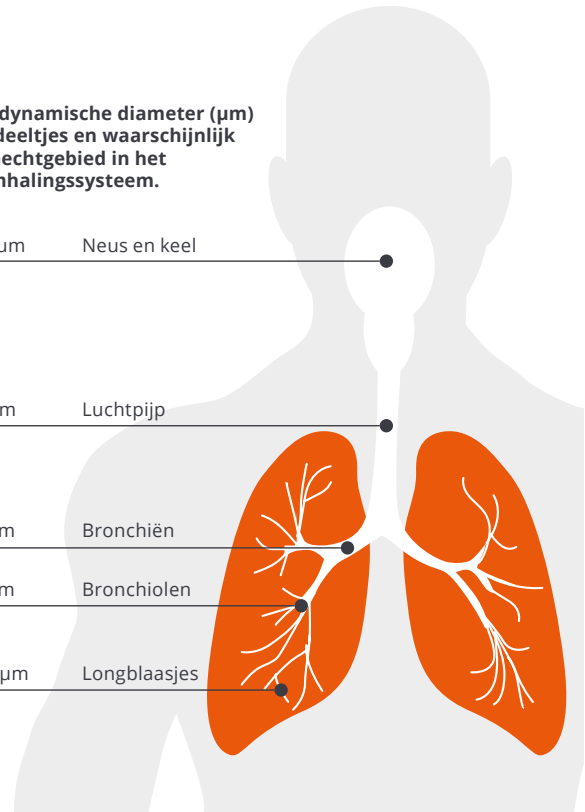
5-10  $\mu\text{m}$  Neus en keel

3-5  $\mu\text{m}$  Luchtpijp

2-3  $\mu\text{m}$  Bronchiën

1-2  $\mu\text{m}$  Bronchiolen

0,1-1  $\mu\text{m}$  Longblaasjes



## Accessoires



### MOBIELE TROLLEY LF TR

Mobiele trolley voor LFK U op vergrendelbare zwenkwielen met beugel voor puntafzuiging type ME.

Art.nr: LF TR

Afmetingen: 937x750x597 mm

Gewicht: 15,5 kg



### ADAPTER UITLAATLUCHT

Art.nr: LF VTA

Aansluiting  $\text{\O}125$  mm op uitlaatluichtkanaal. Kan niet worden gecombineerd met LF TR.



### FLEXIBELE ZUIGTIP

Art.nr:

MEFS 600-50 ( $\text{\O}50$  mm)

MEFS 600-75 ( $\text{\O}75$  mm)

Lengte: 600 mm



### RECHTHOEKIG MONDSTUK

Art.nr:

MESH 350-50 ( $\text{\O}50$  mm)

MESH 350-75 ( $\text{\O}75$  mm)

Afmetingen: 300x360 mm



### VLAK MONDSTUK

Art.nr:

MEPH 300-50 ( $\text{\O}50$  mm)

MEPH 300-75 ( $\text{\O}75$  mm)

Afmetingen: 300x195 mm



### BOLVORMIG MONDSTUK

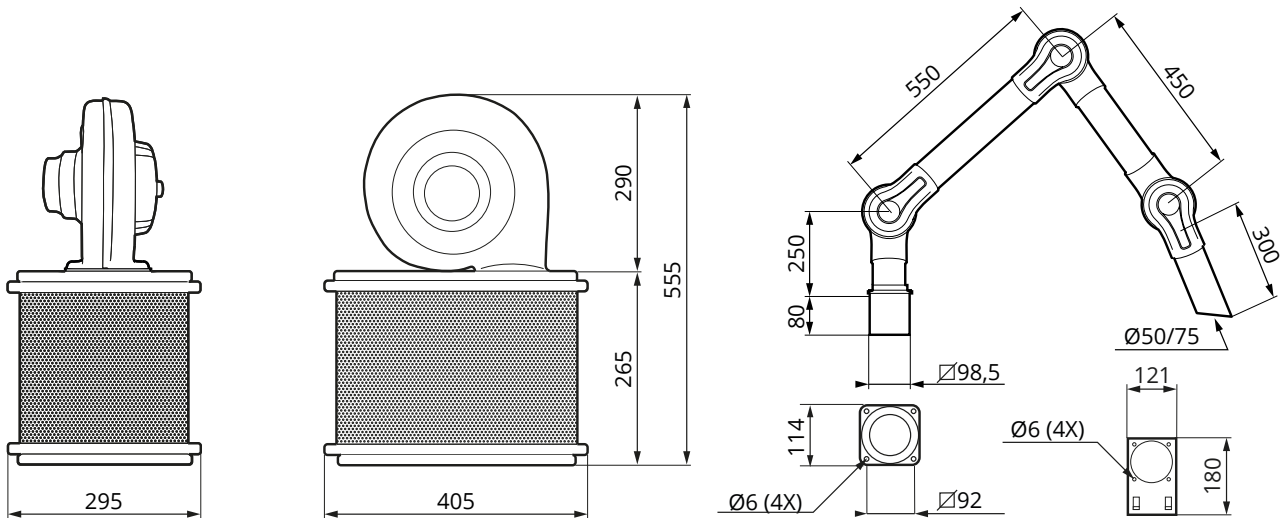
Art.nr:

MEK 350-50 ( $\text{\O}50$  mm)

MEK 350-75 ( $\text{\O}75$  mm)

Afmetingen:  $\text{\O}350$  mm

## Maatschets (mm)



## Specificatie

### Uitvoering

De complete set voor eenvoudige installatie bevat:

- Ventilator FF 100
- Filter FPU 50
- Slang SL-100LF, 3 m
- Werkbladbevestiging MBF

inclusief:

- LFK 150U**
  - Puntafzuiging MEB 1300-50
  - Zuigtip MES 300-50
- LFK 175U**
  - Puntafzuiging MEB 1300-75
  - Zuigtip MES 300-75

### Oppervlaktebehandeling

Plaatwerk Poedergecoat, gegalvaniseerd  
Aluminium onderdelen Geanodiseerd

### Filter

Roetfilter ontworpen om te voldoen aan de hoogste filtratie-eisen klasse ULPA 15, getest volgens EN 1822-1 met een scheidingsgraad > 99,9995% MPPS.

### Soort slang

Gewapend polyamide met PVC-coating en volledig ingesloten stalen spiraalveer. Temperatuurbereik -10°C – +90°C.

### Ventilator

Ventilatorbehuizing van ABS. EC-motor met traploze snelheidsregeling in twee uitvoeringen:

Productnr.	Voltage	Nominale stroom (A)	Vermogen	Frequentie
FF 100-230V	200-240V	1,32 A	165 W	50-60 Hz
FF 100-115V	100-130V	2,1 A	145 W	50-60 Hz

Geluidsniveau	60 dB(A)
Max temperatuur	50 °C

### Aanbevolen debiet:

LFK 150U:	75 m³/h (21 l/s)
LFK 175U:	150 m³/h (42 l/s)

### Gewicht

LFK 150U	12 kg
LFK 175U	13 kg